

- для защиты органа слуха должны применяться средства индивидуальной защиты по ГОСТ 12.4.051-78 «ССБТ. Средства индивидуальной защиты органа слуха. «Общие технические условия» например противозумовые наушники или вкладыши;
- для гашения вибрации в конструкции молотков предусмотрены демпфирующие пружины рукоятки. Дополнительно для защиты рук от вибрации могут применяться антивибрационные рукавицы в соответствии с ГОСТ 12.4.002-74 «ССБТ. Средства индивидуальной защиты рук от вибрации».

- для защиты органов дыхания в условиях значительной запыленности следует использовать респираторы типа ШБ-1 «Лепесток», «Астра-2», «Кама-200» или аналогичные.

Допустимое суммарное время работы с молотком с учетом уровней шума и вибрации составляет 6 часов.

При этом режим работы должен быть следующим — 1 час работы, 20 минут перерыва. Вибрационные характеристики молотков соответствуют требованиям ГОСТ 17770-86 «Машины ручные. Требования к вибрационным характеристикам» и ГОСТ 16519-78 «Машины ручные».

Шумовые характеристики соответствуют требованиям ГОСТ Р 51402-99 (ИСО 3746-95) «Шум машин. Определение уровней звуковой мощности источников шума по звуковому давлению» и ГОСТ 12.2.030-83 «Машины ручные».

5. КОМПЛЕКТАЦИЯ

-молоток клепальный пневматический – 1шт;
-ниппель – 1шт;
-паспорт – 1шт.

6. ХРАНЕНИЕ И КОНСЕРВАЦИЯ

Молотки должны храниться в сухих, закрытых помещениях, защищенных от воздействия агрессивных сред.

Перед консервацией наружная поверхность молотков и запасные части, не имеющие постоянного защитного покрытия, подвергаются консервации консистентной смазкой ГОСТ 19537-83.

Консервация внутренних поверхностей молотков производится путем заливки 30—40 г масла индустриального И-12А ГОСТ 20799-88 с присадкой КП ГОСТ 23639-79 в молоток через ниппель и включением молотка в работу 5-10с.

7. ГАРАНТИЙНЫЕ ОБЯЗАТЕЛЬСТВА

Гарантийный срок эксплуатации изделия – 6 месяцев, со дня продажи (получения покупателем) молотка, при условии соблюдения потребителем правил хранения и эксплуатации.

Дата продажи: « ___ » _____ 20__ г.

Представитель продавца: _____
(подпись)

Представитель покупателя: _____
(подпись)

ТЕХНИЧЕСКИЙ ПАСПОРТ

на

МОЛОТОК КЛЕПАЛЬНЫЙ ПНЕВМАТИЧЕСКИЙ ИП-4009, ИП-4010



1. НАЗНАЧЕНИЕ

Пневматические клепальные молотки применяются при монтажно-сборочных работах в различных областях машиностроительной и строительной промышленности. Молотки этих моделей предназначены для клепки горячих заклепок. Молотки ИП-4009 - диаметром до 19мм; молотки ИП-4010 - диаметром до 28мм.

Молоток представляет собой пневматическую машину ударного действия с клапанным воздухораспределительным механизмом, работающим под действием сжатого воздуха.

2. ТЕХНИЧЕСКИЕ ХАРАКТЕРИСТИКИ

Параметры	ИП-4009	ИП-4010
Давление сжатого воздуха, (МПа)	0.5	0.5
Энергия единичного удара, (Дж)	22.5	35.3
Частота ударов, (Гц)	25	16.67
Удельный расход воздуха, (м³/мин)	2.04	2.04
Уровень вибрации	по ГОСТ 17770-86	по ГОСТ 17770-86
Масса, (кг)	6.8	8.5
Диаметр заклепки в горячем состоянии, (мм)	19; 22	28; 32
Внутренний диаметр присоединяемого рукава, (мм)	19	19

Молотки должны эксплуатироваться при давлении сжатого воздуха не менее 0,5 МПа, длине рукава, подводящего воздух, не более 12м.

Допустимое время непрерывной работы молотка при давлении сжатого воздуха 0,63 МПа не более 20-30 минут.

3. УСТРОЙСТВО И ПРИНЦИП РАБОТЫ

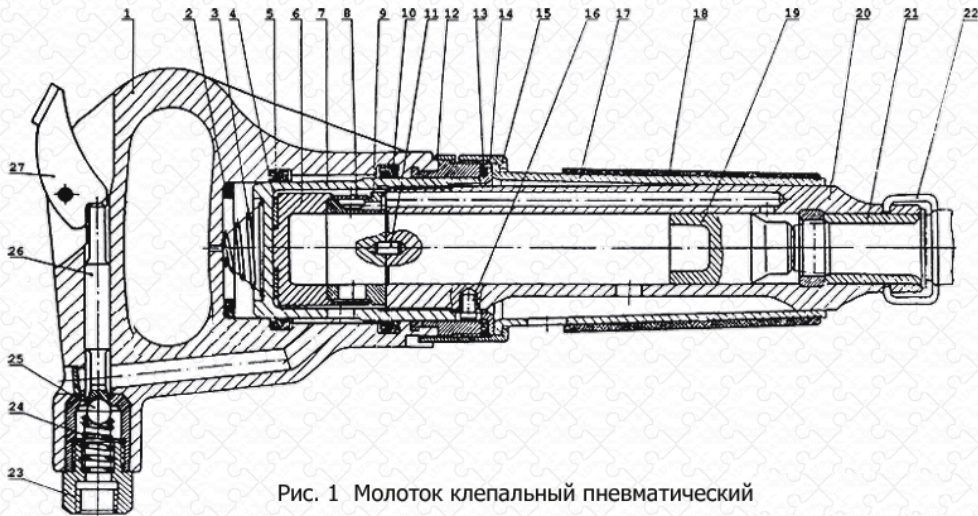


Рис. 1 Молоток клепальный пневматический

Молоток клепальный пневматический (Рис. 1) представляет собой пневматическую поршневую машину ударного действия с клапанным воздухораспределительным механизмом, работающим под действием сжатого воздуха. Молоток состоит из воздухораспределительного ударного механизма, узла рукоятки с собранным в ней пусковым устройством. Пусковое устройство, установленное на воздухораспределительном ударном механизме и соединенное с корпусом,

образует пневмопружинную систему виброзащиты молотка.

Воздухораспределительный ударный механизм состоит из ствола (20) с запрессованными в ствол буксой (21) и перемычкой ударника (19), седла клапана (9), клапана (8) и коробки (6). Воздухораспределительный ударный механизм осуществляет периодический впуст сжатого воздуха в камеры прямого и обратного хода ударника и выпуск отработанного воздуха в атмосферу и преобразует энергию сжатого воздуха в механическую работу движения ударника.

Пневмопружинная система виброзащиты состоит из рукоятки (1), установленной на промежуточное звено (7). Между ними расположена пружина (3) и амортизатор (2).

Рукоятка, при помощи гайки (15), соединена с корпусом (17), гайка фиксируется стопорным кольцом (12). Герметичность соединения рукоятки и промежуточного звена обеспечивается уплотнениями (5 и 10).

Пневмопружинная система позволяет защитить руки работающего от вредного воздействия вибрации

Пусковое устройство состоит из рукоятки (1), курка (27), толкателя (26), шарика (25) и пружины (24) футорки (23). В футорку вкручивается ниппель для присоединения рукава подачи сжатого воздуха.

Пусковое устройство обеспечивает плавный пуск работы молотка. При нажатии на курок, толкатель и шарик открывают подачу сжатого воздуха в предклапанную камеру.

Инструментом для работы с клепальным молотком служат обжимки (в комплект поставки не входят). Чертеж размеров хвостовика обжимки **Рис. 2**.

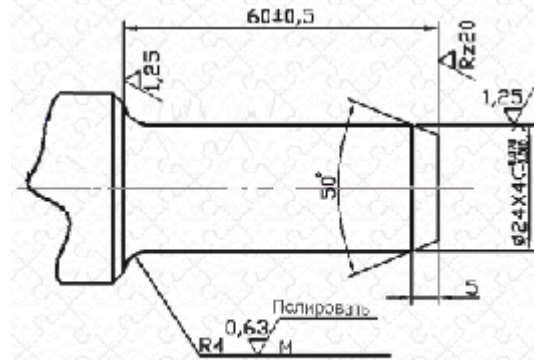


Рис. 2 Хвостовик обжимки

Для удержания обжимки, на стволе молотка установлен замок (22).

ПРИМЕЧАНИЯ:

К использованию пригодным считается сжатый воздух загрязненностью по ГОСТ 17433-80 не более чем для 5 класса.

Перед началом работы и в процессе эксплуатации (не реже двух раз в смену) необходимо заливать через футорку (22) 30-40г индустриального масла И-12А ГОСТ20799-80 для обеспечения постоянной смазки трущихся деталей молотка.

4. ТРЕБОВАНИЯ БЕЗОПАСНОСТИ

Не допускается направлять молоток с инструментом на себя или других работающих при его опробовании или работе.

В процессе работы следить за плотностью затяжки соединений ниппеля с рукавом, воздержание утечки сжатого воздуха.

Отработанный воздух, выходящий из выхлопных отверстий, не должен попадать на руки работающего.

Крепление рукава, подводящего воздух, на ниппеле должно осуществляться надёжно специальным хомутом, предохраняющим рукав от срыва.

Так как молоток является источником вредных производственных факторов, а именно шума, вибрации и пыли, то при работе с ними рекомендуется использовать средства индивидуальной защиты, а именно:

«Общие технические требования»;